



# Anbauanleitung

Artikel-Nr. : 118Y106  
Produkt : 2-Slide Rastenanlage  
Fahrzeughersteller : Yamaha  
Modell (Typ) : FZ-1 / FZ-1 Fazer (RN16) 2006 →  
FZ 8 / Fazer 8 (RN25) 2010 →

## Wichtige Hinweise:

Lesen Sie die Anleitung sorgfältig durch und beachten Sie alle Sicherheitshinweise. Führen Sie diese Montage nur durch, wenn Sie dafür qualifiziert sind, andernfalls empfehlen wir dringend die Montage in einer Fachwerkstatt. Ein fehlerhafter Anbau kann das Fahrverhalten des Motorrads negativ beeinflussen und Ihre Gesundheit und Ihr Leben gefährden.

Im Folgenden werden die unten aufgeführten Symbole verwendet, beachten Sie bitte diese Hinweise.



**Warnung! Wichtiger Montage-Hinweis. Bei Nichtbeachtung können Gesundheit und Leben gefährdet sein.**



**Tipp zur Montage, Pflege oder zur Vermeidung von Schäden.**

## Montage:

Demontieren Sie zunächst die originale Fußrastenanlage. Folgende Originalteile werden wiederverwendet: Getriebeschalthebel und Bremspumpe mit Reservoir.



**Diese Rastenanlage wird vormontiert geliefert! Alle Verbindungselemente, die nicht zur Montage oder zum Einstellen der Rastenanlage verwendet werden, sind endfest montiert und mit Schraubensicherungsmittel eingesetzt. Endfest verbundene Elemente werden in der Montageanleitung nicht beschrieben. Alle in der Anleitung beschriebenen Verbindungselemente, die nicht durch Konter- oder selbstsichernde Muttern fixiert werden, sollten mit mittelfestem Schraubensicherungsmittel (z. B. Loctite 243) eingesetzt werden.**



Der originale Bremslichtschalter wird durch einen hydraulischen ersetzt. Dieser wird gegen die Verschraubung des Brems Schlauches am Bremszylinder getauscht. **Entlüften Sie das Bremssystem gemäß den Vorschriften des Fahrzeugherstellers! Verwenden sie unbedingt Dichtringe entsprechend den Angaben des Bremsleitungsherstellers!** Bedenken Sie bitte, dass durch die Verkabelung des Bremslichtschalters zusätzlicher Montageaufwand entsteht und evtl. zusätzliches Elektro-Installationsmaterial benötigt wird.

Für alle Verschraubungen mit dem Rahmen gelten die Anzugsmomente des Herstellers. Für alle anderen Verbindungen der Rastenanlage gelten folgende Drehmomente, Gewinde leicht geölt:

M5	=	6Nm
M6	=	10Nm
M8	=	20Nm
M10 x 1,25	=	30Nm

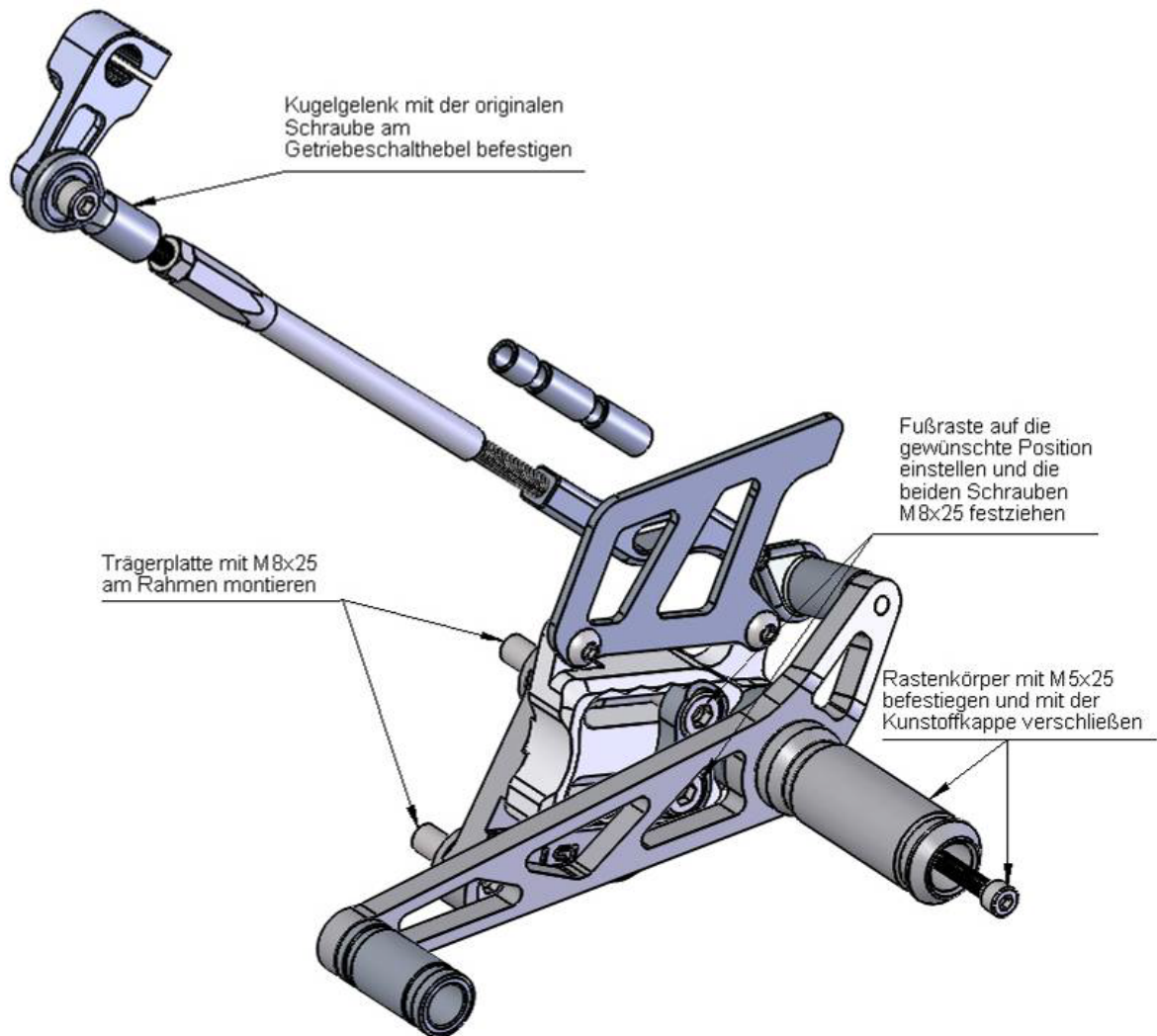
## Wartung:



Prüfen Sie die korrekte Funktion der Rastenanlage im Rahmen der, für das Motorrad vorgeschriebenen, Wartungsintervalle. Die Lagerstellen der Hebel sollten mit **partikelfreiem** (kein MoS<sub>2</sub>) Barium- oder Lithiumfett auf Seifenbasis geschmiert werden.

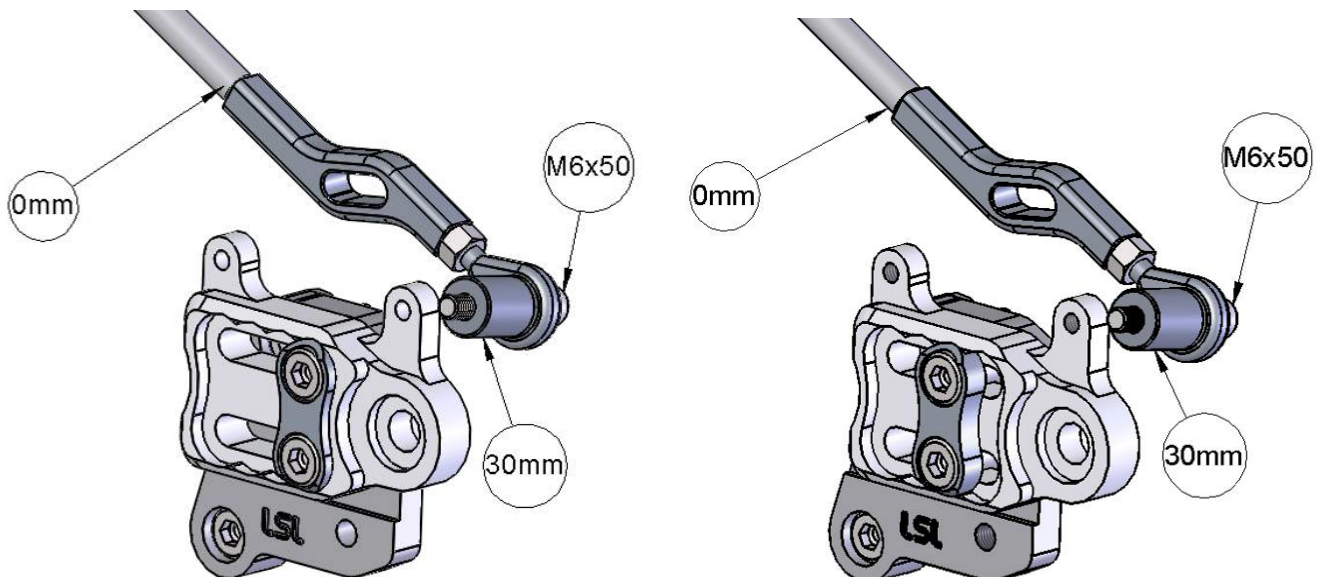
### Montage links (Schritt 1):

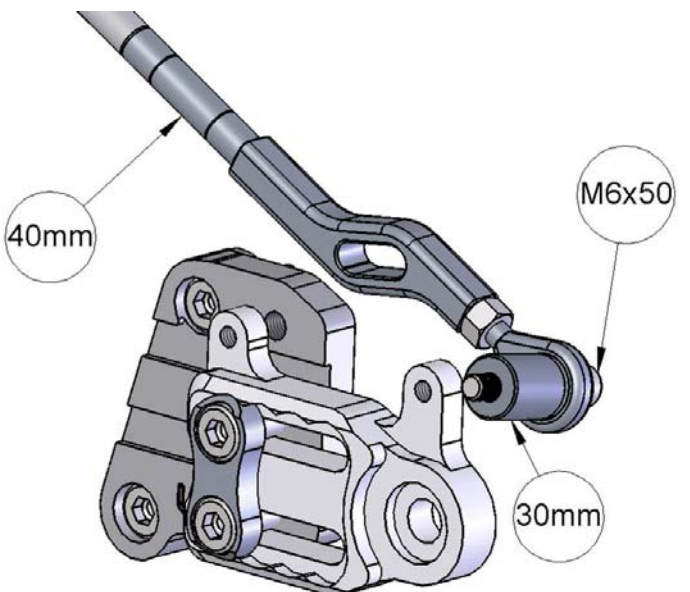
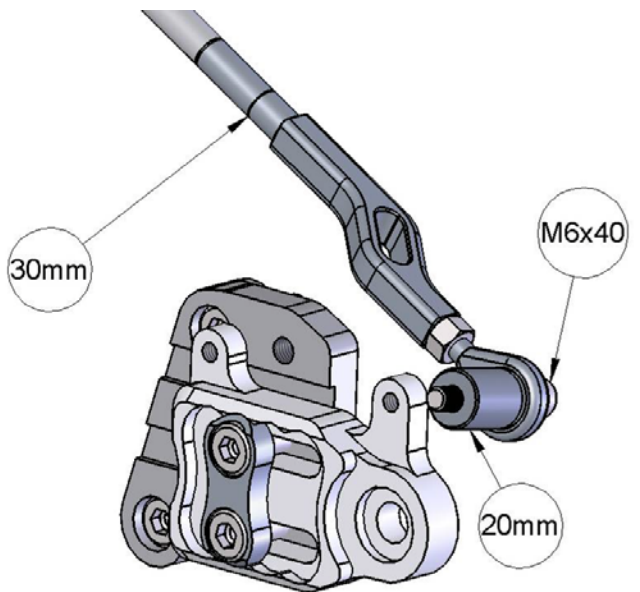
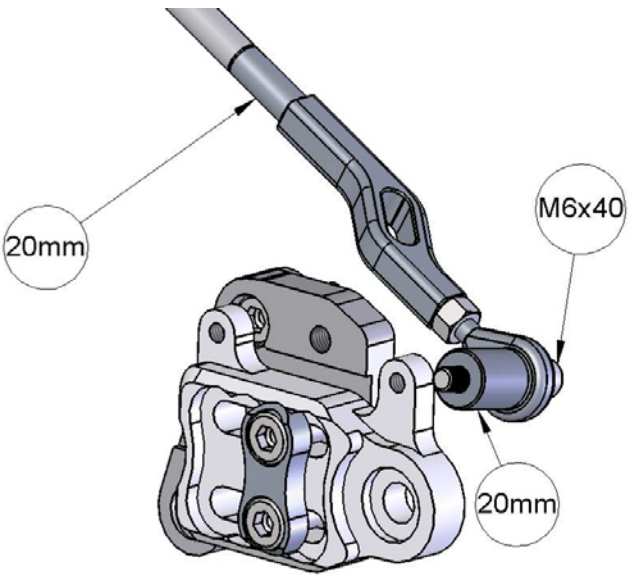
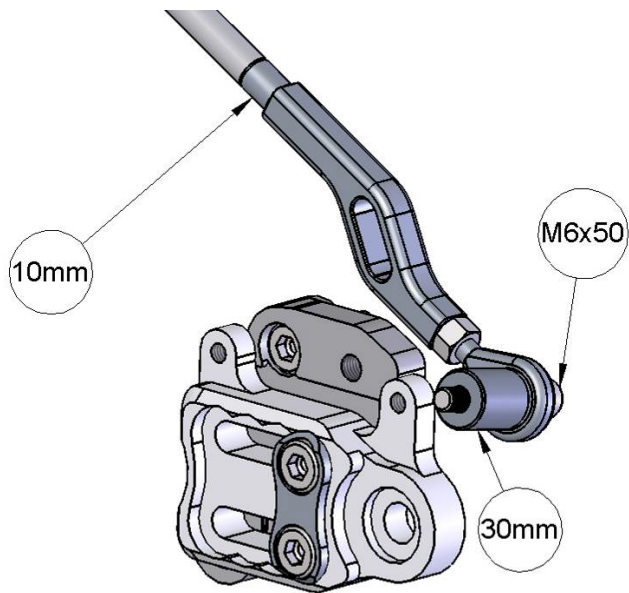
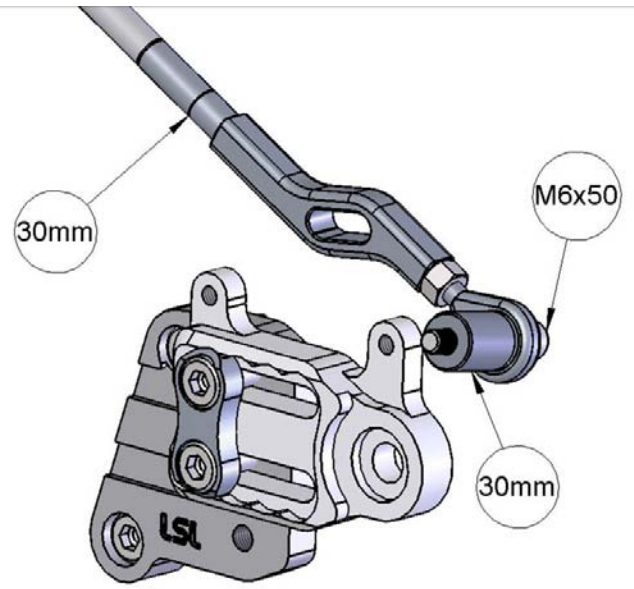
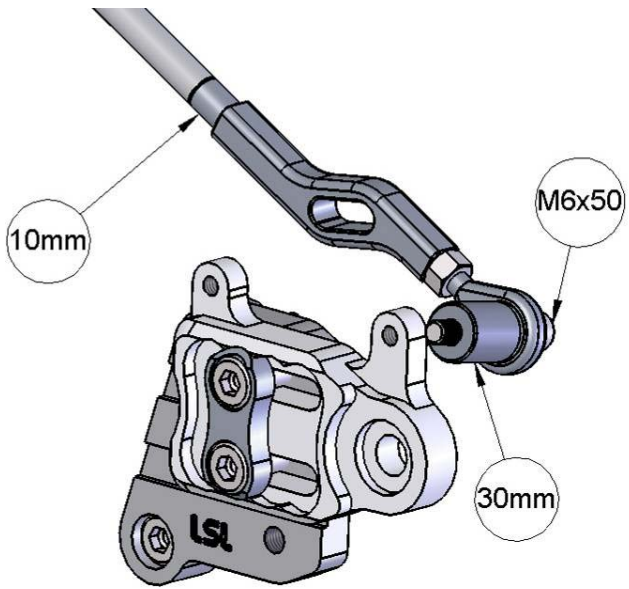
**Wichtig: Stellen Sie die Fußraste zuerst auf die gewünschte Position ein, bevor Sie die Schaltstange montieren (siehe Schritt 2)!**



### Montage links (Schritt 2): Justierung der Schaltstange entsprechend der Rastenposition

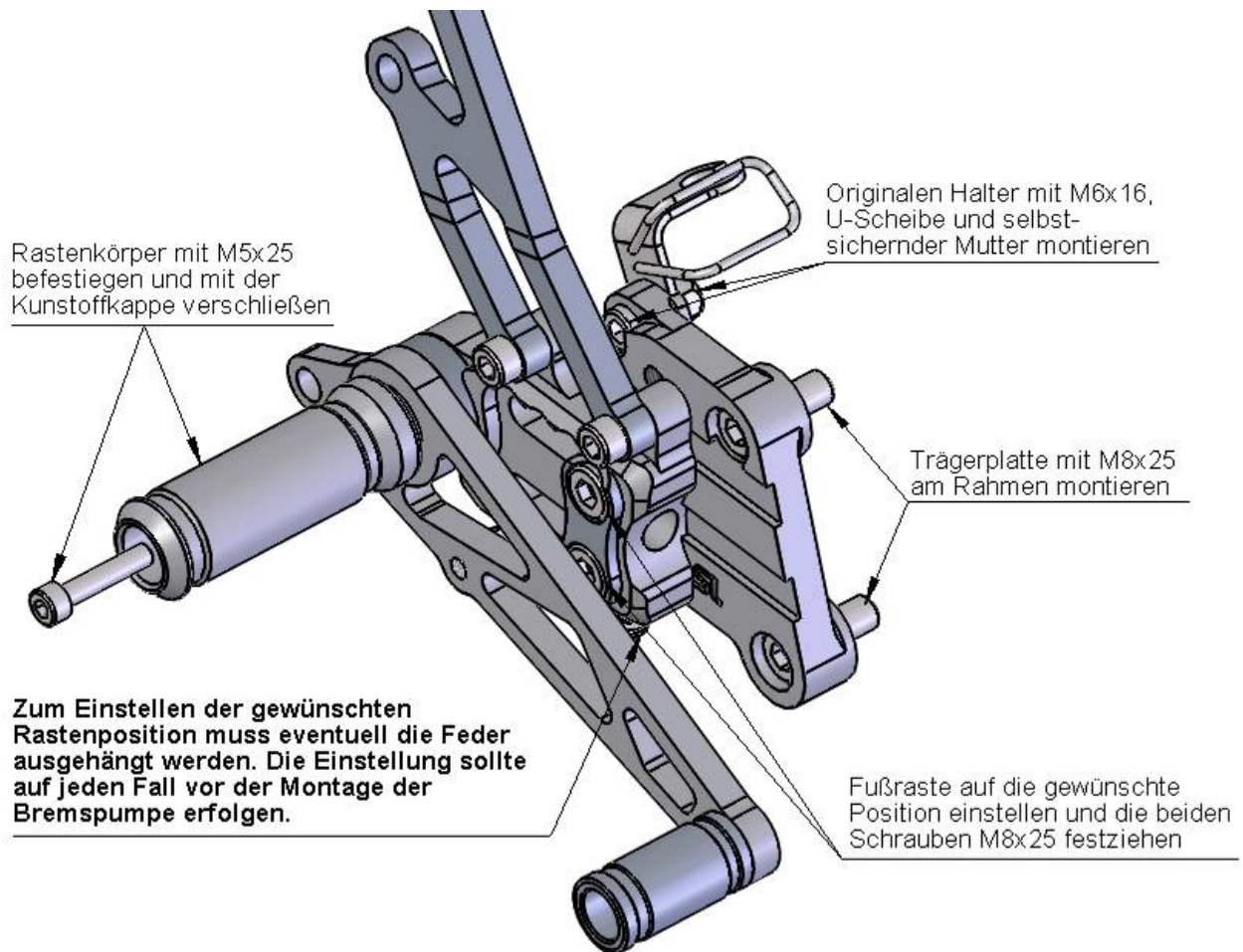
**Wichtig: Schieben Sie zuerst die U-Scheibe M6 und dann die Sperrkantscheibe M6 auf die Schraube (M6x40 / M6x50) und befestigen Sie dann die Schaltstange am Schalthebel.**







## Montage rechts (Schritt 1):



## Montage rechts (Schritt 2):

